

# 軽量化

## 樹脂部品用ファスナー

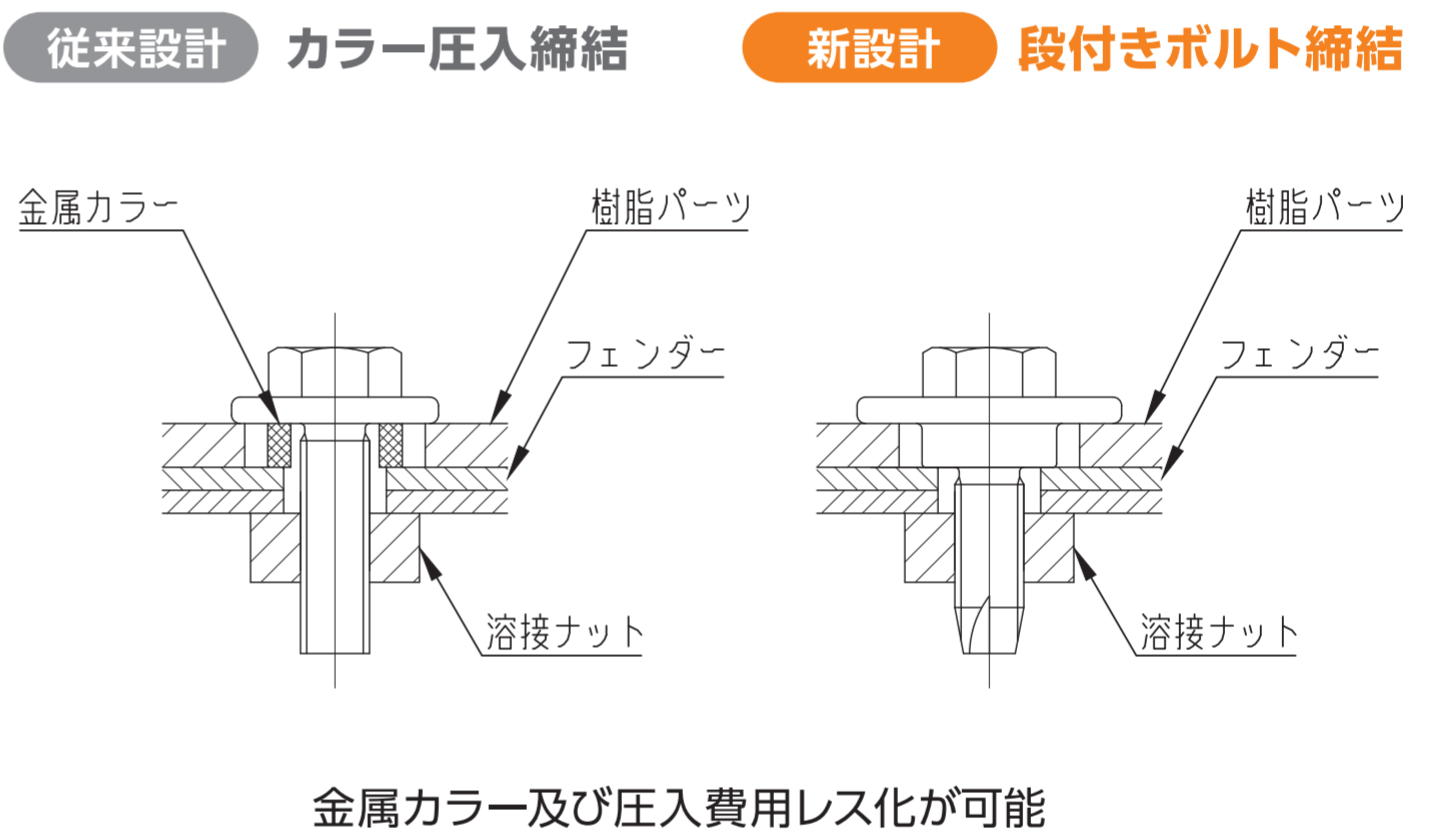
### 特徴

樹脂部品をメタルタッチで締結し、締結信頼性を向上

特徴 **1** 段付きボルトによる軸力確保とカラーレス化によるコスト低減

特徴 **2** 両ネジナットによる樹脂座面の金属化で締結品質向上

### 段付きボルト

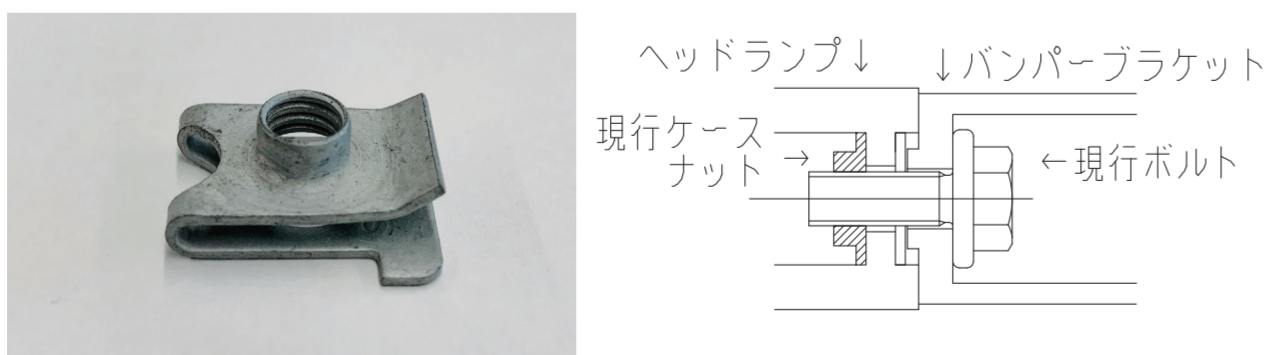


#### 適用部位

① フロントバンパー ② リアガーニッシュ ③ フロントグリル ④ アンダーカバー ⑤ ヘッドランプ ⑥ スポイラー  
など、車両のボデーに締結されるすべての樹脂部品

### 両ネジナット

従来設計 ケースナット  
樹脂をクランプするため緩み発生



新設計 両ネジナット  
ナット座面とボルトがメタルタッチし緩みなし



#### 適用部位

① ヘッドランプ ② リアガーニッシュ などの座面がプラスチックの締結構造